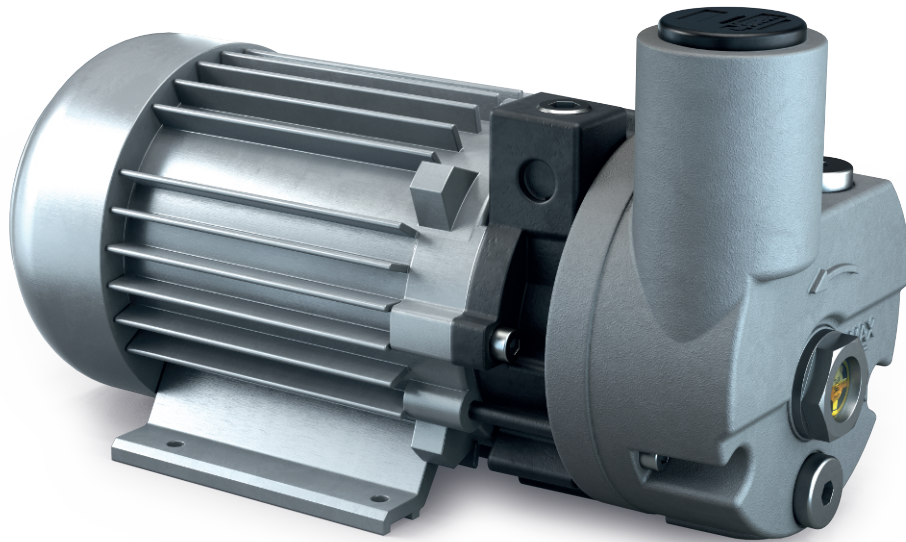


# R5 PB 0004/0008 C

Oljesmorda lamellvakuumpumpar



## Kompakt

Blockkonstruktion, reducerad höjd och vikt, perfekt för installationer i begränsade utrymmen

## Pålitlig

Robust konstruktion, hållbara lameller, beprövad lamellteknik, lång livslängd

## Tyst

Låg ljudnivå, perfekt för användning i delikatessdiskar eller restauranger

Tillbehör

- Gasballastventil (endast för R 5 PB 0008 C) • Olika inloppsfilter
- Vakuumpumpolja för alla tillämpningar

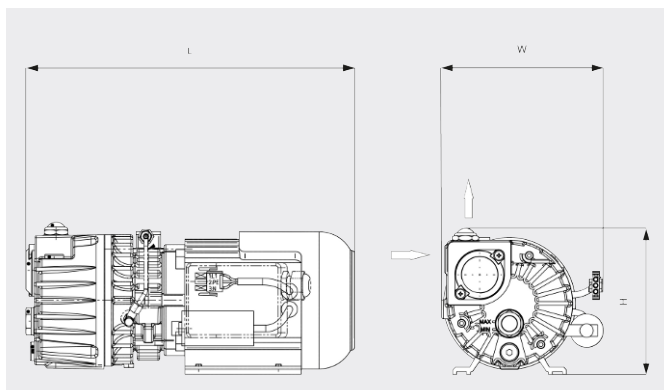
# R5 PB 0004/0008 C

Oljesmorda lamellvakuumpumpar



VACUUM SOLUTIONS

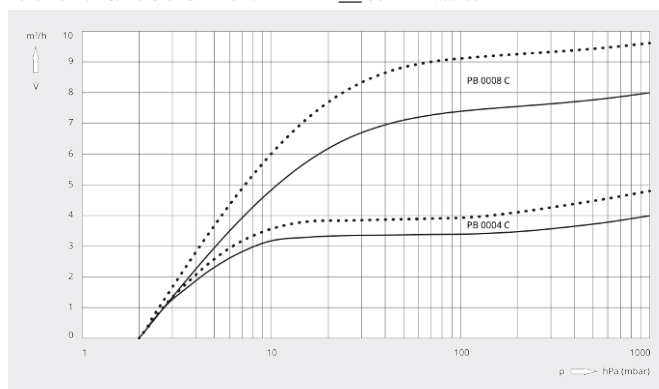
## Måttitning



## Kapacitet

Luft vid 20 °C. Tolerans: ± 10 %

— 50 Hz ..... 60 Hz



	R5 PB 0004 C	R5 PB 0008 C
Nominell kapacitet	4,0 / 4,8 m <sup>3</sup> /h (50/60 Hz)	8,0 / 9,6 m <sup>3</sup> /h (50/60 Hz)
Sluttryck	2,0 hPa (mbar) (50/60 Hz)	2,0 hPa (mbar) (50/60 Hz)
Nominellt motorvärde	0,1 / 0,12 kW (50/60 Hz)	0,35 / 0,45 kW (50/60 Hz)
Nominell motorhastighet	3000 / 3600 min <sup>-1</sup> (50/60 Hz)	3000 / 3600 min <sup>-1</sup> (50/60 Hz)
Ljudnivå (ISO 2151)	56 / 61 dB(A) (50/60 Hz)	60 / 64 dB(A) (50/60 Hz)
Oljekapacitet	0,06 l	0,25 l
Vikt ca	5,2 kg	10,3 kg
Dimensioner (L x W x H)	231 x 133 x 141 mm	330 x 164 x 152 mm
Gasinlopp	G ¼	G ¾

## VILL DU VETA MER?

Kontakta oss direkt!  
[info@busch.se](mailto:info@busch.se) eller +46 31 338 00 80



KONTAKT



RING OSS NU